

# RAIN BIRD®

## 5500 Series Rotor

Operation Guide  
*Instrucciones de Funcionamiento*  
*Guia de Operação*  
*Manuel d'Instruction*  
*Bedienungsanleitung*  
*Istruzioni*  
*Bedieningshandleiding*  
ΟΔΗΓΙΕΣ ΧΡΗΣΗΣ

# RAIN BIRD®

### **Rain Bird Corporation**

Contractor Division  
970 West Sierra Madre  
Avenue, Azusa, CA 91702  
Phone: (626) 963-9311 Fax:  
(626) 812-3411

### **Rain Bird Technical Service**

(800) 247-3782 (U.S. only)

### **Rain Bird Corporation**

Commercial Division  
6991 East Southpoint Road,  
Tucson, AZ 85706  
Phone: (520) 741-6100 Fax:  
(520) 741-6522

[www.rainbird.com](http://www.rainbird.com)

### **Rain Bird International, Inc.**

145 North Grand Avenue,  
Glendora, CA 91741  
Phone: (626) 963-9311 Fax:  
(626) 963-4287



**Full/Part Circle Operation** (Refer to Figure 1 on fold-out page)

All 5500 Series rotors are factory preset to part-circle at approximately 180 degrees.

**Full-Circle Operation**

Insert a flat blade screwdriver into the center adjustment slot on the top of the rotor. Turn the screwdriver clockwise so the blade is aimed toward the full-circle icon.

**Part-Circle Operation**

Insert a flat blade screwdriver into the center adjustment slot on the top of the rotor. Turn the screwdriver counter clockwise so the blade is aimed toward the part-circle icon. Use the following instructions to adjust the arc settings.

**Arc Adjustment****Important facts:**

- The rotor may be adjusted to any arc between 50° - 330° and full circle.
- Both right and left edges of the arc can be independently adjusted.
- One full 360 degree turn of the arc adjustment screw will change the arc edge approximately 120 degrees. Three full turns of the arc adjustment screw will rotate the trip edge completely around to the starting point. This is significantly different than most other rotors.
- The edges of the arc cannot be felt when rotating the nozzle turret by hand. There is a light click sound at the arc edge. If the nozzle turret is rotated past the trip point, another click may be heard. This is the Memory Arc® function activating. No damage has occurred to the rotor. The rotor will click once again as it is turned back into the area between the arc edges.
- The nozzle turret can be rotated by hand at any time in either direction with no damage to the rotor. The nozzle housing may be rapid advanced by hand to speed the arc setting process.
- The arc of the rotor cannot be set to less than 50 degrees. If the 50-degree minimum is reached during adjustment, a hard stop will be felt on the adjustment screw. To continue moving the arc edge, move the other edge in the same direction first. Then return and continue moving the first edge. If the adjustment screw is forced beyond the fixed stop, it will ratchet and click loudly a few times before damage occurs.

**Setting the arc - Method #1:**

1. Adjust both arc edges of the rotor larger than desired.
2. To adjust the left arc edge, trip the rotor so that it is rotating counter clockwise.
3. Grip the nozzle housing to halt the rotation at the desired trip point.
4. With the rotor aimed at the desired trip point, slowly turn the left adjustment screw in the clockwise direction until the torque of the nozzle turret is eliminated. This is a very subtle feel. The click sound of the trip may also be heard.
5. Verify trip point during normal operation.
6. Repeat the procedure for the right side trip. The rotor must be tripped to rotate clockwise and the right edge adjustment screw should be turned counter clockwise to reduce the arc until it trips.

**Setting the arc - Method #2:**

1. Determine where the edges of the arc are by rotating the nozzle turret by hand and listening for the click sound or observe the trip during operation of the rotor.
2. Use the arc adjustment screws to increase or decrease the arc until the trip is at the desired location.

**Nozzle Installation** (Refer to Figure 2 on fold-out page)

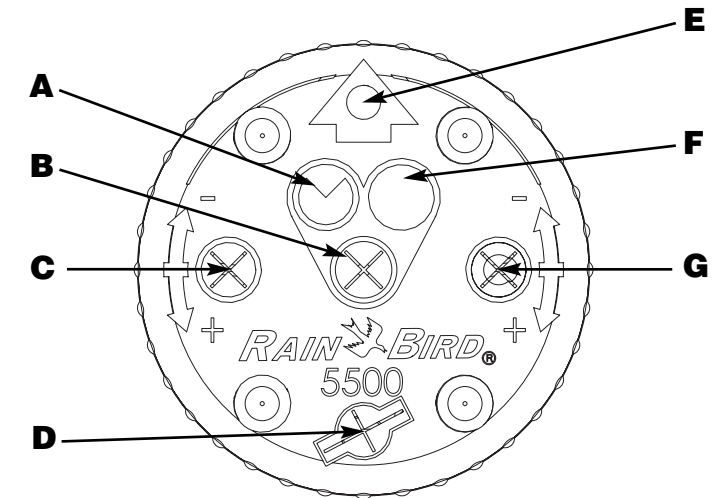
1. Insert the Pull-up Tool into the socket in the top of the rotor and twist 90 degrees. Pull the riser up to gain access to the nozzle opening and use the hold up tool to support the riser in this extended position.
2. Loosen the nozzle retainer screw until it no longer obstructs the nozzle opening in the nozzle housing.
3. Using both thumbs, press the color-coded nozzle firmly into the opening until it is flush with the nozzle turret.
4. Tighten the nozzle retainer screw. The screw threads must engage the front surface of the nozzle to ensure proper seating of the nozzle.
5. To remove the nozzle, loosen the nozzle retainer screw and insert a flat-bladed screwdriver into the Side Pry™ feature on the lower right edge of the nozzle to pry it loose.

**Figure 1 Key**

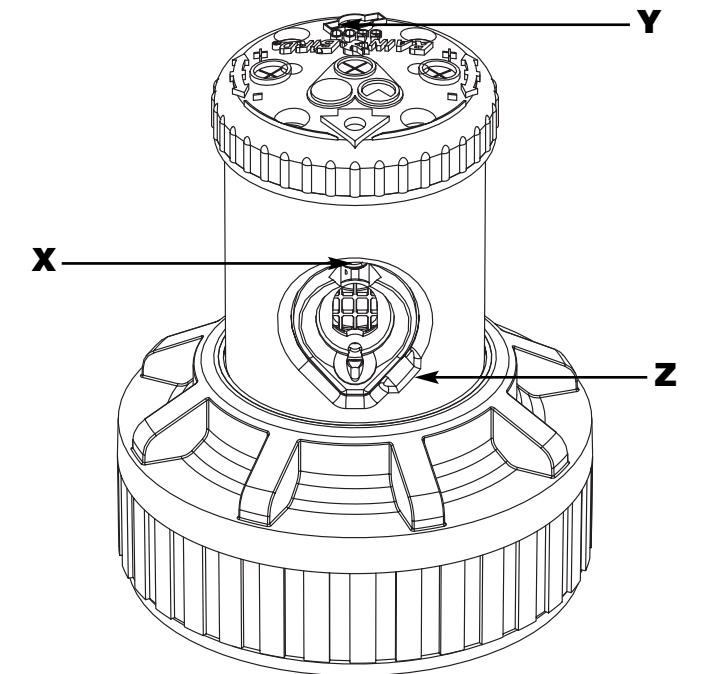
- A** = Part Circle Icon  
**B** = Full/Part Circle Adjustment Slot  
**C** = Left Edge Arc Adjustment Slot  
**D** = Pull-up Tool Slot  
**E** = Nozzle Retainer Screw  
**F** = Full Circle Icon  
**G** = Right Edge Arc Adjustment Slot

**Figure 2 Key**

- X** = Nozzle Retainer Screw Slot  
**Y** = Pull-up Tool Slot  
**Z** = Side Pry™ Slot



**F1**



**F2**

**Operación de círculo completo / parcial** (Véase la Figura 1)

Todos los aspersores de turbina 5500 están programados de fábrica para funcionar a un círculo parcial de aproximadamente 180 grados.

**Operación de círculo completo**

Inserte un destornillador de cabeza plana en la ranura de ajuste central de la parte superior del aspersor de turbina. Gire el destornillador en el sentido de las agujas del reloj para que la cabeza apunte hacia el icono que indica el círculo completo.

**Operación de círculo parcial**

Inserte un destornillador de cabeza plana en la ranura de ajuste central de la parte superior del aspersor de turbina. Gire el destornillador en el sentido contrario al de las agujas del reloj para que la cabeza apunte hacia el icono que indica el círculo parcial. Utilice las instrucciones que figuran a continuación para ajustar las posiciones del arco de cobertura.

**Ajuste del Arco de Cobertura****Puntos importantes:**

- El aspersor de turbina puede ajustarse a cualquier arco de cobertura entre 50° - 330° y el círculo completo.
- Se pueden ajustar en forma independiente ambos bordes (izquierdo y derecho) del arco de cobertura.
- Al darle una vuelta completa de 360 grados al tornillo de ajuste del arco de cobertura, el borde del arco de cobertura variará aproximadamente 120 grados. Con tres giros completos del tornillo de ajuste del arco de cobertura el borde de inversión hará un giro completo con respecto al punto de partida. Este procedimiento difiere en forma significativa de la mayoría de los aspersores de turbina.
- No se pueden sentir los bordes del arco de cobertura cuando se rota a mano la torrecilla de la boquilla. Si la torrecilla de la boquilla se gira, venciendo el punto de inversión, se escuchará otro "clic". Ello implica que se activó la función Memory Arc®. El aspersor no ha sufrido ningún daño. El aspersor de turbina volverá a hacer "clic" cuando se lo gire nuevamente a la zona comprendida entre los bordes del arco de cobertura.
- La torrecilla de la boquilla puede girarse a mano en cualquier momento y en cualquier dirección, sin que ello ocasione ningún daño al aspersor de turbina. El portaboquilla podrá ser girado rápidamente a mano para acelerar el proceso de selección de la posición del arco de cobertura.
- El arco de cobertura del aspersor de turbina no puede colocarse en una posición inferior a los 50 grados. Si se llega al mínimo de 50 grados durante el ajuste, se sentirá una acción de bloqueo en el tornillo de ajuste. Para continuar moviendo el borde del arco de cobertura, mueva primero el otro borde en la misma dirección. Luego vuelva y continúe moviendo el primer borde. Si el tornillo de ajuste se fuerza más allá del punto de bloqueo fijado, éste hará un sonido al vencer el mecanismo dentado y se oirán una serie de "clics" fuertes antes de que se haya ocasionado un daño al dispositivo.

**Programación del arco de cobertura – Método N° 1:**

1. Ajuste ambos bordes del arco de cobertura del aspersor de turbina a una distancia mayor de la deseada.
2. Para ajustar el borde izquierdo del arco de cobertura, gire el aspersor de turbina de forma tal que éste rote en sentido contrario al de las agujas del reloj.
3. Sostenga el portaboquilla para detener la rotación en el punto de inversión deseado.

4. Una vez que tenga el aspersor de turbina apuntando hacia el punto de inversión deseado, gire lentamente el tornillo de ajuste izquierdo en sentido horario hasta que anule el punto de torsión de la torrecilla de la boquilla. Se trata de algo apenas perceptible. También se podrá oír el "clic" del giro.
5. Verifique el punto de inversión durante el funcionamiento normal.
6. Repita el procedimiento para el giro del lado derecho. El aspersor de turbina debe ser girado de forma tal que rote en el sentido de las agujas del reloj, y el tornillo de ajuste del borde derecho deberá girarse en sentido contrario al de las agujas del reloj para reducir el arco de cobertura hasta que éste se destrabe.
7. Verifique el punto de inversión durante el funcionamiento normal.

**Programación del arco de cobertura – Método N° 2:**

1. Determine el punto en el que se encuentran los bordes del arco de cobertura girando la torrecilla de la boquilla a mano y prestando atención hasta escuchar un "clic", u observe el giro durante el funcionamiento del aspersor de turbina.
2. Utilice los tornillos de ajuste del arco de cobertura para aumentar o disminuir el arco de cobertura hasta que el giro llegue al punto deseado.

**Instalación de la boquilla (Véase la Figura 2.)**

1. Inserte la herramienta que eleva el vástago en la cavidad de la parte superior del aspersor de turbina y gírela 90 grados. Extraiga el vástago (portaaspersor) para poder acceder a la abertura de la boquilla y utilice la herramienta de sujeción para mantener el vástago en la posición extendida.
2. Afloje el tornillo de retención de la boquilla hasta que éste deje de obstruir la abertura de la boquilla que se encuentra en el portaboquilla (armazón).
3. Utilizando ambos pulgares, presione firmemente sobre la boquilla codificada con colores, llevándola hacia la abertura hasta que quede nivelada con la torrecilla de la boquilla.
4. Ajuste el tornillo de retención de la boquilla. La rosca del tornillo debe coincidir con la superficie delantera de la boquilla para asegurarse que la boquilla esté debidamente asegurada.
5. Para extraer la boquilla, afloje el tornillo de retención de la boquilla e inserte un destornillador de cabeza plana dentro de la ranura Side Pry™ que se encuentra en el borde inferior derecho de la boquilla para así aflojarla.

**Aclaración de la Figura 1**

- A** = Ícono de círculo parcial
- B** = Ranura de ajuste de círculo completo / parcial
- C** = Ranura de ajuste del arco de cobertura del borde izquierdo
- D** = Ranura para la herramienta que eleva el vástago
- E** = Tornillo de retención de la boquilla
- F** = Ícono de círculo completo
- G** = Ranura de ajuste del arco de cobertura del borde derecho

**Aclaración de la Figura 2**

- X** = Ranura para el tornillo de retención de la boquilla
- Y** = Ranura para la herramienta que eleva el vástago
- Z** = Ranura Side Pry™

**Operação de círculo parcial / total** (Consulte a Figura 1)

Todos os rotores 5500 são pré-ajustados na fábrica para círculo parcial em aproximadamente 180 graus.

**Operação de círculo total**

Insira uma chave de fenda de cabeça plana na ranhura de ajuste central da parte superior do rotor. Gire-a no sentido horário de forma que sua cabeça fique voltada para o ícone de círculo total.

**Operação de círculo parcial**

Insira uma chave de fenda de cabeça plana na ranhura de ajuste central da parte superior do rotor. Gire-a no sentido horário de forma que sua cabeça fique voltada para o ícone de círculo parcial. Use as instruções seguintes para fazer os ajustes de arcos.

**Ajuste do Arco de Cobertura****Fatos importantes:**

- O rotor pode ser ajustado para qualquer arco de cobertura entre 50° - 330° e círculo total.
- As bordas da esquerda e direita do arco podem ser ajustadas independentemente.
- Uma volta completa (360 graus) do parafuso de ajuste do arco de cobertura mudará a borda do arco em aproximadamente 120 graus. Três voltas completas do parafuso de ajuste do arco de cobertura farão com que a borda de inversão retorne ao ponto de origem. Este procedimento difere de forma significativa de outros rotores.
- As bordas do arco não podem ser percebidas ao girar a torre do bocal manualmente. Se ela for girada além do ponto de inversão, se escutará um novo “clique”. Isto informa sobre a ativação da função do Memory Arc®. Nenhum dano ocorreu no rotor. O rotor clicará mais uma vez à medida que retornar à área entre as bordas do arco de cobertura.
- A torre do bocal pode ser girada manualmente a qualquer instante, e em qualquer sentido, sem causar danos no rotor. A caixa do bocal poderá ser avançada rapidamente com a mão para acelerar o processo de ajuste do arco de cobertura.
- O arco de cobertura do rotor não pode ser ajustado em menos de 50 graus. Se o valor mínimo de 50 graus for atingido durante o ajuste, será percebida uma ação de bloqueio no parafuso de ajuste. Para continuar movendo a borda do arco, é necessário primeiro mover a outra borda no mesmo sentido. Em seguida, volte e continue movendo a primeira borda. Se o parafuso de ajuste do arco de cobertura for forçado além deste ponto fixo, ele emitirá um ruído alto antes de ocorrer danos no dispositivo.

**Ajuste do arco de cobertura - Método No. 1:**

1. Ajuste ambas as bordas do arco num valor superior ao desejado.
2. Para ajustar a borda do arco esquerdo, inverta o rotor de forma que comece a girar no sentido anti-horário.
3. Prenda a caixa do bocal para interromper a rotação no ponto de inversão desejado.
4. Com o rotor voltado para o ponto de inversão desejado, gire lentamente o parafuso de ajuste esquerdo no sentido horário até que seja eliminado o torque da torre do bocal. Isto deve ser percebido sutilmente. O som de “clique” da inversão também poderá ser escutado.
5. Verifique a inversão durante a operação normal.

6. Repita o mesmo procedimento para a inversão do lado direito. O rotor deve ser mudado para girar no sentido horário e o parafuso de ajuste da borda direita deve ser girado no sentido anti-horário para reduzir o arco até que inverta.

**Ajuste do arco de cobertura - Método No. 2:**

1. Determine onde se encontram as bordas do arco girando a torre do bocal manualmente e escutando o “clique”, ou observe a inversão durante a operação do rotor.
2. Use os parafusos de ajuste do arco de cobertura para aumentar ou diminuir o arco até a posição desejada.

**Instalação do bocal** (Consulte a Figura 2.)

1. Insira a ferramenta de elevação no soquete que se encontra na parte superior do rotor e gire 90 graus. Puxe o tubo ascendente para cima novamente para obter acesso à abertura do bocal e utilize a Ferramenta de Elevação para manter o tubo na posição estendida.
2. Afrouxe o parafuso de retenção do bocal até que deixe de obstruir a abertura em sua caixa.
3. Usando os dois polegares, pressione o bocal codificado por cores firmemente no sentido da abertura até que se encontre no mesmo nível que a torre do bocal.
4. Aperte o parafuso de retenção do bocal. As roscas do parafuso devem se encaixar na superfície anterior do bocal para assegurar seu assentamento correto.
5. Para retirar o bocal, afrouxe o parafuso de retenção do bocal e insira uma chave de fenda de cabeça chata no recurso Side Pry™ que se encontra na borda inferior direita do bocal para afrouxá-lo.

**Legenda da Figura 1**

**A** = Ícone de círculo parcial

**B** = Ranhura de ajuste de círculo total/parcial

**C** = Ranhura de ajuste do arco de cobertura da borda esquerda

**D** = Ranhura para a ferramenta de elevação do tubo ascendente

**E** = Parafuso de retenção do bocal

**F** = Ícone de círculo total

**G** = Ranhura de ajuste do arco de cobertura da borda direita

**Legenda da Figura 2**

**X** = Ranhura do parafuso de retenção do bocal

**Y** = Ranhura da ferramenta de elevação

**Z** = Ranhura Side Pry™

**Funzionamento a settore variabile e a cerchio intero** (Vedere figura 1)

Tutti gli irrigatori 5500 sono pre-regolati in fabbrica a circa 180°.

**Funzionamento a cerchio intero**

Inserire un cacciavite piatto nella fessura di regolazione centrale sopra l'irrigatore. Girare il cacciavite in senso orario in modo che la lama indichi il simbolo cerchio intero.

**Funzionamento a settore variabile**

Introdurre un cacciavite piatto nella fessura di regolazione centrale sopra l'irrigatore. Girare il cacciavite in senso antiorario in modo che la lama indichi il simbolo settoriale. Utilizzare le seguenti istruzioni per regolare il settore.

**Regolazione del settore****Punti importanti:**

- L'irrigatore può essere regolato a qualsiasi angolo compreso fra 50° e 330° e a cerchio intero.
- Sia la battuta destra che quella sinistra possono essere regolate indipendentemente.
- Una rotazione completa (360°) della vite di regolazione del settore sposterà la battuta di 120° circa. Tre rotazioni complete della vite di regolazione del settore provocheranno la rotazione completa della battuta intorno al punto di partenza. Questo è molto diverso dalla maggior parte degli irrigatori.
- Le battute del settore non possono essere sentite quando si ruota manualmente la torretta dell'irrigatore. Si sentirà un "click" leggero quando si arriva in battuta. Se si ruota la torretta al di là della battuta, si sentirà un altro "click". Questo significa che la funzione Memory Arc™ è stata attivata. L'irrigatore non è danneggiato. L'irrigatore ripeterà un "click" non appena la torretta ritornerà all'interno del settore fra le 2 battute.
- Si può ruotare manualmente la torretta in qualsiasi direzione senza danneggiare l'irrigatore. La torretta può essere rapidamente ruotata a mano per rendere più veloce la manovra di regolazione.
- Il settore dell'irrigatore non può essere regolato a meno di 50°. Quando il settore si regola a 50°, un forte attrito si sentirà sulla vite. Per continuare a spostare la battuta del settore, spostare prima l'altra battuta nella stessa direzione. Poi ritornare, e continuare a spostare la prima battuta. Se la vite di regolazione viene forzata al di là della battuta di arresto, si sentiranno diversi "click" ed un forte attrito prima che il meccanismo venga danneggiato.

**Regolazione del settore-Metodo N° 1**

1. Determinare la posizione delle battute del settore ruotando manualmente la torretta fino a che non si sentirà un "click" oppure osservare il settore regolato lasciando l'irrigatore in funzione.
2. Utilizzare le viti di regolazione per aumentare o diminuire il settore fino alla posizione desiderata.

**Regolazione del settore-Metodo N° 2**

ATTENZIONE: REGOLARE LE DUE BATTUTE IN MODO CHE L'ANGOLO REGOLATO SIA PIU' GRANDE DI QUELLO DESIDERATO. Per fare ciò introdurre il cacciavite nelle fessure di regolazione delle battute destra e sinistra ed aumentare l'angolo (girare la vite della fessura C in senso antiorario e la vite della fessura G in senso orario.)

1. Per regolare la battuta sinistra, posizionare manualmente la torretta dell'irrigatore in modo che questa ruoti in senso antiorario.

2. Per regolare la battuta sinistra, fate ruotare la torretta dell'irrigatore in senso antiorario.
3. Arrestare la rotazione e mantenere la torretta nel punto dove si vuole regolare la battuta.
4. Con l'irrigatore sempre fermo sul punto di battuta desiderato, ruotare lentamente in senso orario la vite di regolazione sinistra fino a che non si avvertirà un leggero "click". Tale "click" potrà anche essere udito.
5. Verificare il punto di battuta appena regolato lasciando l'irrigatore in funzione.
6. Ripetere l'operazione per la battuta destra. L'irrigatore deve essere riportato a ruotare in senso orario per ridurre il settore. Ruotare la vite di regolazione destra in senso antiorario per ridurre il settore fino ad udire o avvertire un "click" leggero.

**Installazione del boccaglio** (Vedere figura 2)

1. Inserire l'attrezzo di estrazione nell'alloggiamento sopra l'irrigatore e girare di 90°. Estrarre il canotto per accedere al boccaglio e utilizzare l'anello di supporto per mantenere il canotto in posizione estratta.
2. Svitare la vite di mantenimento del boccaglio fino a che non ostruisca più l'apertura del boccaglio.
3. Usando entrambi i pollici premere il boccaglio colorato in maniera decisa fino a che non sfiori il bordo del porta-ugello.
4. Stringere la vite di mantenimento. Il filetto della vite deve entrare sulla parte frontale del boccaglio per assicurarne la stabilità.
5. Per rimuovere il boccaglio, svitare la vite di mantenimento e inserire un cacciavite piatto nella fessura Side Pry™ sul bordo inferiore destro del boccaglio per farlo fuoriuscire.

**Figura 1**

- A** = Simbolo cerchio intero  
**B** = Fessura di regolazione Cerchio intero/Settoriale  
**C** = Fessura di regolazione della battuta sinistra  
**D** = Fessura di estrazione del canotto  
**E** = Vite di mantenimento del boccaglio  
**F** = Simbolo Cerchio intero  
**G** = Fessura di regolazione della battuta destra

**Figura 2**

- X** = Fessura della vite di mantenimento del boccaglio  
**Y** = Fessura di estrazione del canotto  
**Z** = Fessura Side Pry™ per estrarre il boccaglio

**Fonctionnement plein cercle / secteur de cercle** (Cf. Figure 1)

Tous les arroseurs 5500 sont réglés de série en version secteur de cercle à environ 180°.

**Fonctionnement en plein cercle**

Pour mettre l'arroseur en version plein cercle, insérer un tournevis à tête plate dans l'emplacement prévu à cet effet sur le dessus de l'arroseur (au milieu). Tourner le tournevis dans le sens des aiguilles d'une montre jusqu'à ce que la lame du tournevis soit dirigée vers l'icône plein cercle.

**Fonctionnement secteur de cercle**

Pour mettre l'arroseur en version secteur de cercle, insérer un tournevis à tête plate dans l'emplacement prévu à cet effet sur le dessus de l'arroseur (au milieu). Tourner le tournevis dans le sens inverse des aiguilles d'une montre jusqu'à ce que la lame du tournevis soit dirigée vers l'icône secteur de cercle. Puis suivre les instructions suivantes pour le réglage du secteur.

**Reglage du Secteur****Important:**

- Le secteur de l'arroseur 5500 doit être obligatoirement réglé entre 50° et 330° (lorsqu'il est en secteur de cercle) ou en version plein cercle.
- Les butées gauche et droite peuvent être réglées indépendamment.
- Un tour complet de 360° de la vis de réglage du secteur modifie le secteur d'environ 120°. Trois tours complets de la vis de réglage ramèneront la butée au même point qu'au départ. Ceci est sensiblement différent de la majorité des autres arroseurs.
- Les butées du secteur peuvent être senties lorsque vous tournez la tête de buse à la main. Il y a un léger clic à la fin du secteur. Si la tête de buse est tournée au-delà du secteur, un autre clic se produira. C'est une conséquence du système Memory Arc®. L'arroseur n'est pas endommagé. Pendant le fonctionnement, l'arroseur fera un clic dès qu'il retrouvera son secteur.
- La tête de buse peut être tournée à la main n'importe quand et dans n'importe quelle direction sans endommager l'arroseur. Tourner rapidement la tête de buse à la main de quelques degrés, permet d'accélérer le réglage du secteur sans casser l'arroseur.
- Le secteur de l'arroseur ne peut être réglé à moins de 50 degrés. Si le minimum de 50 degrés est atteint lors du réglage du secteur, une résistance sera ressentie sur la vis de réglage. Pour continuer à déplacer le secteur, tourner l'autre butée dans le même sens. Puis retourner et continuer à modifier la première butée. Si la vis de réglage est forcée au-delà du stop fixé, une résistance et un léger clic se répèteront plusieurs fois avant que l'arroseur puisse être endommagé.

**Réglage du secteur - Méthode n°1:**

1. Régler les deux butées au-delà du secteur souhaité.
2. Pour régler la butée gauche, tourner l'arroseur pour qu'il tourne dans le sens inverse des aiguilles d'une montre.
3. Tenir la tête de buse pour arrêter la rotation à l'endroit désiré.
4. Avec l'arroseur visant l'endroit désiré, tourner doucement la vis de réglage de la butée gauche dans le sens des aiguilles d'une montre jusqu'à ressentir un léger clic. C'est très sensible. Ce clic peut être entendu si le niveau sonore le permet.
5. Vérifier le point d'inversion en fonctionnement normal.

6. Répéter la procédure pour la butée droite. L'arroseur doit être réglé pour tourner dans le sens des aiguilles d'une montre. Tourner la vis de réglage de la butée droite dans le sens inverse des aiguilles d'une montre pour réduire le secteur jusqu'à entendre ou sentir un léger clic.

**Réglage du secteur - Méthode n°2:**

1. Déterminer où se trouvent les extrémités du secteur en tournant la tête de buse à la main et en surveillant le léger clic ou en observant les points d'inversion pendant le fonctionnement de l'arroseur.
2. Utiliser les vis de réglage des butées pour augmenter ou réduire le secteur jusqu'à ce que les points d'inversion soient à l'endroit désiré.

**Installation de la buse** (Cf. Figure 2.)

1. Insérer l'outil de levage dans la fente prévue à cet effet sur le dessus de l'arroseur 5500 puis le tourner de 90°. Soulever la partie escamotable pour avoir accès à l'ouverture prévue pour la buse et utiliser l'outil de maintien de la tête de buse pour bloquer l'arroseur dans cette position soulevée.
2. Dévisser la vis de maintien de la buse jusqu'à ce qu'elle n'obstrue plus l'espace prévue pour la buse.
3. Enfoncer fortement la buse codée par couleur dans l'emplacement prévu à cet effet jusqu'à ce qu'elle effleure le bord de la tête de buse.
4. Revisser la vis de maintien de la buse. Le filetage de la vis doit empiéter sur la buse pour assurer son maintien.
5. Pour enlever la buse, dévisser la vis de maintien de la buse et insérer un tournevis dans la fente prévue dans la partie droite inférieure de la buse.

**Figure 1 Key**

- A** = Icône secteur de cercle  
**B** = Fente de réglage plein cercle ou secteur de cercle  
**C** = Fente de réglage de la butée gauche du secteur  
**D** = Fente de levage  
**E** = Vis de maintien de la buse  
**F** = Icône plein cercle  
**G** = Fente de réglage de la butée droite du secteur

**Figure 2 Key**

- X** = Fente de réglage de la vis de maintien de la buse  
**Y** = Fente de levage pour soulever la tige de l'arroseur  
**Z** = Fente pour retirer la buse

**Voll- und Teilkreisbetrieb** (Siehe Bild 1)

Alle Regner der Typenreihe 5500 sind werkseitig auf einen Sektor von 180° voreingestellt.

**Vollkreis**

Stecken Sie einen flachen Schraubendreher in den mittleren Einstellungsschlitz oben auf dem Regner und drehen ihn in Uhrzeigerrichtung so, dass der Schlitz auf das Vollkreissymbol zeigt.

**Teilkreis**

Stecken Sie einen flachen Schraubendreher in den mittleren Einstellungsschlitz oben auf dem Regner und drehen ihn gegen die Uhrzeigerrichtung so, dass der Schlitz auf das Teilkreissymbol zeigt. Zur Sektoreneinstellung folgen Sie den nachstehenden Anleitungen.

**Sektoreneinstellung****Beachte:**

- Der Regner kann in jeden Sektor von 50° bis 330° und als Vollkreisregner eingestellt werden.
- Beide, der rechte und der linke Anschlag können unabhängig voneinander eingestellt werden.
- Eine volle 360° Drehung der Sektoreneinstellschraube ändert den Anschlag des Sektors um ca. 120°. Drei volle Umdrehungen der Sektoreneinstellschraube bringen den Anschlag vollständig zum Startpunkt zurück. Dies ist ein wesentlicher Unterschied zu den meisten anderen Regnern.
- Die Anschläge des Sektors kann man nicht fühlen, wenn das Düsengehäuse mit der Hand gedreht wird. Es gibt nur ein leicht klickendes Geräusch am Anschlag. Wenn das Düsengehäuse über den Anschlag hinaus gedreht wird, klickt es wieder. Hier wird die Funktion Memory Arc® aktiviert, der Regner wurde nicht beschädigt. Es klickt noch einmal, wenn das Düsengehäuse zurück zwischen die beiden Sektorenanschläge gedreht wird.
- Das Düsengehäuse kann jederzeit mit der Hand in jede Richtung gedreht werden, ohne den Regner zu beschädigen. Es kann schnell manuell vorwärts gedreht werden, um die Sektoreneinstellung zu beschleunigen.
- Der Sektor des Regners kann nicht kleiner als 50° eingestellt werden. Wenn während der Einstellung die 50° erreicht sind, fühlt man einen abrupten Stopp an der Sektoreneinstellschraube. Um den Anschlag des Sektors weiter zu verstellen, drehen Sie den anderen Anschlag zuerst in die gleiche Richtung. Dann drehen Sie um und verändern den ersten Anschlag weiter. Wenn die Sektoreneinstellschraube mit Gewalt über den festen Stopppunkt hinaus gedreht wird, gibt es eine Sperre und es klickt ein paar Mal laut, bevor Schaden am Regner entsteht.

**Sektoreneinstellung – Methode 1:**

1. Stellen Sie den Sektor mit den beiden Anschlägen des Regners größer als gewünscht ein.
2. Um den linken Anschlag einzustellen, muss sich der Regner gegen die Uhrzeigerrichtung drehen.
3. Fassen Sie das Düsengehäuse an, um die Umdrehung am gewünschten Anschlagspunkt anzuhalten.
4. Den Regner ausgerichtet auf den gewünschten Anschlagspunkt, drehen Sie die linke Sektoreneinstellschraube in Uhrzeigerrichtung, bis ein Klicken zu hören ist. Man spürt es auch ganz leicht.
5. Überprüfen Sie den Anschlag im normalen Betrieb.
6. Wiederholen Sie diesen Vorgang für den rechten Anschlag. Der Regner muss sich in Uhrzeigerrichtung drehen und die rechte Sektoreneinstellschraube muss gegen die Uhrzeigerrichtung gedreht werden, um den Sektor zu verringern.

**Sektoreneinstellung – Methode 2**

1. Bestimmen Sie, wo die Anschläge des Sektors sind, indem Sie die Düsenbasis mit der Hand drehen und auf das Klicken achten, oder Sie achten auf das Umschalten, wenn den Regner in Betrieb ist.
2. Vergrößern oder verringern Sie den Sektor mit den Sektoreneinstellschrauben, bis der Anschlag in der gewünschten Position ist.

**Einsetzen der Düsen** (Siehe Bild 2)

1. Stecken Sie das Werkzeug zum Hochziehen des Aufsteigers in den dafür vorgesehenen Schlitz oben auf dem Regner und drehen es um 90°. Ziehen Sie den Aufsteiger hoch, um an die Düsenöffnung zu kommen und halten Sie den Aufsteiger mit Hilfe des Werkzeugs zum Obenhalten hoch.
2. Lockern Sie die Düsenhalteschraube, bis sie die Düsenöffnung im Düsengehäuse nicht mehr blockiert.
3. Drücken Sie mit beiden Daumen die farbig kodierte Düse fest in die Öffnung, bis es klickt und sie eben mit der Düsenbasis sitzt.
4. Schrauben Sie die Halteschraube wieder fest, bis das Gewinde die Düse arretiert und sie fest sitzt.
5. Um die Düse herauszunehmen, lösen Sie die Düsenhalteschraube, stecken einen flachen Schraubendreher in die Side Pry™ Vorrichtung (Einkerbung) in der unteren rechten Ecke der Düse und nehmen sie heraus.

**Bild 1**

**A** = Teilkreis-Symbol

**B** = Schlitz zur Vollkreis/Teilkreis-Einstellung

**C** = Schlitz für linke Sektoreneinstellschraube

**D** = Schlitz für Werkzeug zum Hochziehen des Aufsteigers

**E** = Düsenhalteschraube

**F** = Vollkreis-Symbol

**G** = Schlitz für rechte Sektoreneinstellschraube

**Bild 2**

**X** = Öffnung für Düsenhalteschraube

**Y** = Schlitz für Werkzeug zum Hochziehen des Aufsteigers

**Z** = Side Pry™ (Einkerbung)

## Rondgaande/Sector werking (Zie Figuur 1)

Alle 5500 sproeiers zijn vooringesteld in de fabriek op sector werking met een hoek van ongeveer 180 graden.

### Rondgaande Werking

Steek een gewone schroevendraaier in de middelste afstellingsopening bovenop de sproeier. Draai de schroevendraaier rechtsom zodat deze wijst in de richting van het symbool voor rondgaande werking.

### Sector Werking

Steek een gewone schroevendraaier in de middelste afstellingsopening bovenop de sproeier. Draai de schroevendraaier linksom zodat deze wijst in de richting van het symbool voor sector werking. Volg de hierna volgende instructies op om de sectorinstellingen te verrichten.

## Sector Instelling

### Belangrijke feiten:

- De sproeier kan worden afgesteld op elke sector tussen 50° - 330° en op volle cirkel rondgaand.
- Het linker en het rechter omkeerpunt kunnen beide onafhankelijk van elkaar worden ingesteld.
- Draaien van de sectorafstellingsschroef met 360 graden zal het omkeerpunt met ongeveer 120 graden wijzigen. Driemaal volledig ronddraaien van de sectorafstellingsschroef zal het omkeerpunt in zijn geheel ronddraaien. Dit is beduidend anders dan bij de meeste andere sproeiers.
- De omkeerpunten zijn niet voelbaar wanneer de sproeitoren met de hand gedraaid wordt. Er is wel een lichte klik hoorbaar bij het omkeerpunt. Als de sproeitoren voorbij het omkeerpunt gedraaid wordt is nogmaals een klik hoorbaar. Dit is het activeren van de Memory Arc® functie. Er is dus geen schade toegebracht aan de sproeier. Als de sproeitoren teruggedraaid wordt in het gebied tussen de omkeerpunten zal weer een klik hoorbaar zijn.
- De sproeitoren kan met de hand op ieder moment in beide richtingen gedraaid worden zonder schade aan de sproeier. De nozzle behuizing kan snel met de hand gedraaid worden om het sector instellen te versnellen.
- De sector kan niet op een hoek kleiner dan 50 graden worden ingesteld. Als het 50-graden minimum tijdens de afstelling wordt bereikt, zal een harde stop worden gevoeld aan de instellingsschroef. Om verder te gaan met het verdraaien van het omkeerpunt moet dan eerst het andere omkeerpunt in dezelfde richting gedraaid worden. U kunt daarna weer verder gaan met het instellen van het eerste omkeerpunt. Wanneer de afstellingsschroef wordt geforceerd voorbij het stoppunt, zal een aantal malen luid kraken en klikken hoorbaar zijn voordat schade optreedt.

### Instellen van de sector - Methode#1:

1. Stel beide omkeerpunten van de sproeier wijder in dan verlangd.
2. Om het linker omkeerpunt af te stellen dient de sproeier tegen de draairichting van de wijzers van de klok in te draaien.
3. Pak de nozzle behuizing vast om de rotatie op het gewenste omkeerpunt te stoppen.
4. Draai nu, terwijl de sproeier op het gewenste omkeerpunt gehouden wordt, de linker afstelschroef langzaam in de richting van de klok tot u voelt dat geen kracht meer op de nozzle behuizing wordt uitgeoefend. Dit is tamelijk fijngevoelig. Er is ook een klinkgeluid hoorbaar bij het omkeerpunt.
5. Kijk nu tijdens normale werking van de sproeier of het omkeerpunt zich op de juiste plaats bevindt.

6. Herhaal bovenstaande procedure voor het rechter omkeerpunt. De sproeier moet dan met de klok mee draaien en de rechter afstellingsschroef moet tegen de klok ingedraaid worden om de sector te verkleinen tot het gewenste omkeerpunt.

### Instellen van de sector - Methode #2:

1. Stel eerst vast waar de omkeerpunten zich bevinden door de nozzle toren met de hand te draaien en tot u een klinkgeluid hoort of door de sproeier bij normale werking te observeren.
2. Gebruik de afstellingsschroeven om de sector te vergroten of te verkleinen totdat het omkeerpunt zich op de gewenste positie bevindt.

## Nozzle Installatie (Zie Figuur 2.)

1. Steek het optrekgereedschap in de daarvoor bestemde opening bovenop de sproeier en draai 90 graden. Trek de stijgbuis omhoog om bij de nozzle opening te kunnen komen en gebruik het gereedschap om de stijgbuis uitgetrokken te houden.
2. Draai de schroef die de nozzle op zijn plaats houdt los tot deze zich niet langer voor de nozzle opening in the nozzle behuizing bevindt.
3. Druk met beide duimen de gekleurde nozzle stevig in de opening tot deze niet meer uitsteekt.
4. Draai de schroef die de nozzle op zijn plaats houdt vervolgens vast. De draad van de schroef moet tegen de voorkant van de nozzle komen om ervoor te zorgen dat deze goed op zijn plaats zit.
5. Draai om de nozzle te verwijderen de schroef die deze op zijn plaats houdt los en steek een platte schroevendraaier in de Side Pry™ opening aan de rechter onderrand van de nozzle om deze los te wrikken.

## Figuur 1 Key

- A** = Symbool voor sectorwerking
- B** = Opening voor rondgand/sector instellen
- C** = Opening voor instellen linker omkeerpunt
- D** = Opening voor optrekgereedschap
- E** = Schroef om nozzle vast te zetten
- F** = Symbool voor rondgaande werking
- G** = Opening voor instellen rechter omkeerpunt

## Figuur 2 Key

- X** = Opening voor schroef die nozzle vastzet
- Y** = Opening voor optrekgereedschap
- Z** = Side Pry™ Opening



**Λειτουργία Πλήρους/Ρυθμιζόμενου κύκλου** (Ανατρέξτε στο Σχήμα 1)

Όλοι οι εκτοξευτήρες 5500 είναι ρυθμιζόμενοι εξ εργοστασίου για λειτουργία ρυθμιζόμενου κύκλου στις 180 μοίρες περίπου.

**Λειτουργία Πλήρους Κύκλου**

Τοποθετείτε ένα κατασβίδι στη κεντρική σχισμή ρύθμισης, στο επάνω μέρος του εκτοξευτήρα. Γυρίζετε το κατασβίδι προς τη κατεύθυνση κίνησης του ρολογιού, έτσι ώστε η άκρη του κατασβιδιού να δείχνει προς την εικόνα του πλήρους κύκλου.

**Λειτουργία Ρυθμιζόμενου Κύκλου**

Τοποθετείτε ένα κατασβίδι στη κεντρική σχισμή ρύθμισης, στο επάνω μέρος του εκτοξευτήρα. Γυρίζετε το κατασβίδι αντίθετα από τη κατεύθυνση κίνησης του ρολογιού, έτσι ώστε η άκρη του κατασβιδιού να δείχνει προς την εικόνα του ρυθμιζόμενου κύκλου. Χρησιμοποιήστε τις κάτωθι οδηγίες για να ρυθμίσετε τον αρδευόμενο τομέα.

**ΡΥΘΜΙΣΗ ΑΡΔΕΥΟΜΕΝΟΥ ΤΟΜΕΑ****Σημαντικές πληροφορίες**

- Ο εκτοξευτήρας μπορεί να ρυθμισθεί για οποιοδήποτε σημείο μεταξύ 50-330 μοιρών, καθώς και για λειτουργία πλήρους κύκλου.
- Και οι δύο άκρες του αρδευόμενου τομέα, η δεξιά και η αριστερή, μπορούν να ρυθμισθούν ανεξάρτητα.
- Μία πλήρης στροφή 360 μοιρών της βίδας ρύθμισης του αρδευόμενου τομέα, θα αλλάξει την άκρη του αρδευόμενου τομέα κατά 120 μοίρες. Τρεις πλήρεις στροφές της βίδας ρύθμισης του αρδευόμενου τομέα θα περιστρέψει πλήρως την προκαθορισμένη άκρη στο σημείο έναρξης. Αυτό είναι σημαντικά διαφορετικό από τους περισσότερους άλλους εκτοξευτήρες.
- Δεν μπορούμε να αισθανθούμε τις άκρες του αρδευόμενου τομέα, όταν ο πυργίσκος του ακροφυσίου περιστρέφεται δια χειρός. Στην άκρη του αρδευόμενου τομέα, ακούγεται ένας ήχος κλίκ. Αν ο πυργίσκος του ακροφυσίου περιστραφεί πέραν του προκαθορισμένου σημείου, θα ακουσθεί ένα άλλο κλίκ. Αυτή είναι η λειτουργία Απομνημόνευσης Τομέα Αρδευσης (Memory Arc®) που τίθεται σε λειτουργία. Ζημιά δεν έχει προκληθεί στον εκτοξευτήρα. Θα ακουσθεί ένα ακόμη κλίκ, καθώς επανέρχεται στην περιοχή μεταξύ των δύο άκρων του αρδευόμενου τομέα.
- Ο πυργίσκος του ακροφυσίου μπορεί να περιστραφεί με το χέρι οποιαδήποτε στιγμή, προς οποιαδήποτε κατεύθυνση, χωρίς να προκληθεί ζημιά στον εκτοξευτήρα. Το μέρος του εκτοξευτήρα που περιέχει το ακροφύσιο μπορεί να προωθηθεί πιο γρήγορα με το χέρι, για να επιταχυνθεί η διαδικασία ρύθμισης του αρδευόμενου τομέα.
- Ο αρδευόμενος τομέας του εκτοξευτήρα δεν μπορεί να ρυθμισθεί για λιγότερο από 50 μοίρες. Όταν κατά την διάρκεια ρύθμισης επιτευχθεί το λιγότερο 50 μοιρών ρύθμιση, θα αισθανθούμε ένα απότομο σταμάτημα στη βίδα ρύθμισης. Για να συνεχίσουμε να κινούμε την άκρη του αρδευόμενου τομέα, μετακινούμε πρώτα την άλλη άκρη προς την ίδια κατεύθυνση. Τότε επανέρχεσθε και συνεχίζετε να κινείτε την πρώτη άκρη. Αν η βίδα ρύθμισης πιεσθεί πέραν του προκαθορισμένου σημείου στόπ, θα παρατηρηθεί ένα κούνημα και θα ακουσθεί ένα δυνατό κλίκ για μερικές φορές, πριν προκληθεί ζημιά.

**Ρύθμιση του τομέα άρδευσης – 1η Μέθοδος**

1. Ρυθμίζετε στον εκτοξευτήρα και τις δύο άκρες του αρδευόμενου τομέα, περισσότερο από ότι επιθυμείτε.
2. Για να ρυθμίσετε την αριστερή άκρη του αρδευόμενου τομέα, γυρίζετε τον εκτοξευτήρα αντίθετα από τη κατεύθυνση κίνησης των δεικτών του ρολογιού.
3. Σφίγγετε στα χέρια σας το μέρος του εκτοξευτήρα όπου βρίσκεται το ακροφύσιο, για να σταματήσετε την περιστροφή στο επιθυμητό σημείο του γυρίσματος.

4. Με τον εκτοξευτήρα να σημαδεύει στο επιθυμητό σημείο του γυρίσματος, γυρίζετε αργά την αριστερή βίδα ρύθμισης προς την κατεύθυνση της κίνησης των δεικτών του ρολογιού, έως ότου η ροπή στρέψης του πυργίσκου του ακροφυσίου εξαλειφθεί. Αυτή είναι μια πολύ διακριτική αίσθηση. Μπορεί επίσης να ακουσθεί ο ήχος κλίκ του γυρίσματος.
5. Επιβεβαιώνετε το σημείο γυρίσματος κατά την διάρκεια της κανονικής του λειτουργίας.
6. Επαναλαμβάνετε την διαδικασία για το γύρισμα της δεξιάς πλευράς. Ο εκτοξευτήρας πρέπει να περιστραφεί προς την κατεύθυνση κίνησης των δεικτών του ρολογιού, και η βίδα ρύθμισης της δεξιάς άκρης, πρέπει να βιδωθεί προς την αντίθετη κατεύθυνση της κίνησης των δεικτών του ρολογιού, για να μειωθεί ο αρδευόμενος τομέας, μέχρι να σκοντάψει.

**Ρύθμιση του τομέα άρδευσης – 2η Μέθοδος**

1. Προσδιορίζετε πού είναι τα άκρα του αρδευόμενου τομέα, περιστρέφοντας τον πυργίσκο του ακροφυσίου με το χέρι και ακούγοντας προσεκτικά για τον ήχο του κλίκ, ή παρακολουθείτε την περιστροφή κατά την διάρκεια λειτουργίας του εκτοξευτήρα.
2. Χρησιμοποιείτε τις βίδες ρύθμισης του αρδευόμενου τομέα για να αυξήσετε ή να μειώσετε τον αρδευόμενο τομέα, έως ότου το γύρισμα είναι στο επιθυμητό σημείο.

**Εγκατάσταση ακροφυσίου** (Ανατρέξτε στο σχήμα 2)

1. Τοποθετείτε το εργαλείο τραβήγματος στο κοίλωμα, στο επάνω μέρος του εκτοξευτήρα και περιστρέψτε 90 μοίρες. Τραβάτε το ανυψώμενο μέρος επάνω για να έχετε πρόσβαση στο άνοιγμα του ακροφυσίου και χρησιμοποιείτε το εργαλείο τραβήγματος για να υποστηρίξετε το ανυψώμενο μέρος σ' αυτή την εκτεταμένη θέση.
2. Χαλαρώνετε τη βίδα συγκράτησης του ακροφυσίου, έως ότου πλέον δεν εμποδίζει το άνοιγμα του ακροφυσίου στο χώρο του ακροφυσίου.
3. Χρησιμοποιώντας τους δύο αντίχειρες, πιέζετε το χρωματο-κωδικοποιημένο ακροφύσιο σταθερά μέσα στο άνοιγμα, έως ότου είναι ίσιο με τον πυργίσκο του ακροφυσίου.
4. Σφίγγετε τη βίδα συγκράτησης του ακροφυσίου. Οι βόλτες της βίδας πρέπει να πιάσουν την μπροστινή επιφάνεια του ακροφυσίου, για να βεβαιωθεί το κατάλληλο κούμπωμα του ακροφυσίου.
5. Για να απομακρύνετε το ακροφύσιο, χαλαρώνετε τη βίδα συγκράτησης του ακροφυσίου και τοποθετείτε ένα κατασβίδι στο πλάι, στην δεξιά χαμηλή άκρη του ακροφυσίου, ανασηκώνοντάς το για να χαλαρώσει.

**ΣΧΗΜΑ 1- ΕΝΘΕΤΟ ΟΔΗΓΙΩΝ**

- A** = Εικόνα ρυθμιζόμενου κύκλου  
**B** = Σχισμή ρύθμισης πλήρους/ρυθμιζόμενου κύκλου  
**C** = Σχισμή ρύθμισης αριστερής άκρης του αρδευόμενου τομέα  
**D** = Σχισμή εργαλείου για το τράβηγμα προς τα επάνω  
**E** = Βίδα συγκράτησης ακροφυσίου  
**F** = Εικόνα πλήρους κύκλου  
**G** = Σχισμή ρύθμισης δεξιάς άκρης αρδευόμενου τομέα

**ΣΧΗΜΑ 2 -ΕΝΘΕΤΟ ΟΔΗΓΙΩΝ**

- X** = Σχισμή βίδας συγκράτησης του ακροφυσίου  
**Y** = Σχισμή εργαλείου για το τράβηγμα προς τα επάνω  
**Z** = Σχισμή για ανασήκωμα από το πλάι

## 5500 Series Nozzle Performance

Pressure psi	Nozzle	Radius ft.	Flow GPM	■	▲
				Precip In/h	Precip In/h
30	2	33	1.4	0.25	0.29
	3	35	2.3	0.36	0.42
	4	37	2.6	0.37	0.42
	5	37	3.2	0.45	0.52
	6	37	3.8	0.54	0.62
	8	33	5.4	0.95	1.10
	40	2	37	1.6	0.23
3		39	2.7	0.34	0.39
4		41	3.1	0.35	0.41
5		41	3.8	0.43	0.50
6		43	4.5	0.47	0.54
8		39	6.4	0.81	0.94
10		41	7.5	0.86	0.99
12	39	9.6	1.21	1.40	
50	2	37	1.8	0.26	0.30
	3	41	3.0	0.35	0.40
	4	43	3.5	0.36	0.42
	5	45	4.3	0.41	0.47
	6	45	5.1	0.48	0.56
	8	43	7.3	0.76	0.88
	10	47	7.9	0.69	0.80
12	45	11.1	1.05	1.22	
60	2	37	2.0	0.28	0.32
	3	41	3.4	0.38	0.44
	4	45	3.8	0.36	0.42
	5	47	4.7	0.41	0.48
	6	47	5.6	0.49	0.56
	8	45	8.1	0.77	0.89
	10	51	9.7	0.72	0.83
12	51	12.3	0.91	1.05	

Precipitation Rates based on half-circle operation.

■ Square spacing based on 50% diameter of throw.

▲ Triangular spacing based on 50% diameter of throw.

Performance data collected in zero wind conditions.

Rain Curtain™ nozzles: 2.0 - Orange, 3.0 Red, 4.0 - Black,  
5.0 - Yellow, 6.0 - Light Blue, 8.0 - Dark Green,  
10.0 - Grey, 12.0 - Beige

## 5500 Series Nozzle Performance - METRIC

Pressure psi	Nozzle	Radius ft.	Flow GPM	■	▲
				Precip In/h	Precip In/h
70	2	39	2.2	0.27	0.31
	3	43	3.6	0.38	0.44
	4	45	4.1	0.39	0.45
	5	47	5.1	0.45	0.52
	6	47	6.1	0.53	0.61
	8	47	8.8	0.77	0.89
	10	53	11.2	0.77	0.89
12	53	13.5	0.92	1.07	
80	2	39	2.3	0.29	0.33
	3	43	3.9	0.41	0.47
	4	45	4.4	0.42	0.48
	5	47	5.5	0.48	0.55
	6	49	6.5	0.52	0.60
	8	49	9.5	0.76	0.88
	10	55	12.1	0.77	0.89
12	55	14.4	0.92	1.06	
90	10	55	13.1	0.83	0.96
	12	55	15.5	0.99	1.14

Pressure Bars	Nozzle	Radius m	Flow m <sup>3</sup> /h	Flow l/s	■	▲
					Precip mm/h	Precip mm/h
2,1	2	10,1	0,32	0,09	6,3	7,3
	3	10,7	0,52	0,15	9,2	10,6
	4	11,3	0,59	0,16	9,3	10,7
	5	11,3	0,73	0,20	11,4	13,2
	6	11,3	0,86	0,24	13,6	15,7
	8	10,1	1,23	0,34	24,2	28,0
	10	12,5	1,35	0,37	26,5	30,6
2,5	2	10,8	0,35	0,10	5,9	6,8
	3	11,4	0,58	0,16	8,9	10,2
	4	12,0	0,66	0,18	9,1	10,5
	5	12,0	0,81	0,23	11,2	12,9
	6	12,4	0,96	0,27	12,5	14,4
	8	11,2	1,37	0,38	21,8	25,2
	10	13,1	1,47	0,41	23,3	26,9
3,0	2	11,3	0,38	0,11	6,0	6,9
	3	12,1	0,64	0,18	8,7	10,0
	4	12,7	0,74	0,20	9,1	10,5
	5	12,9	0,90	0,25	10,8	12,5
	6	13,3	1,07	0,30	12,1	13,9
	8	12,3	1,53	0,42	20,1	23,2
	10	13,1	1,74	0,48	20,1	23,2
3,5	2	11,3	0,41	0,11	6,5	7,5
	3	12,5	0,69	0,19	8,8	10,2
	4	13,2	0,80	0,22	9,2	10,7
	5	13,8	0,98	0,27	10,4	12,0
	6	13,8	1,17	0,32	12,3	14,2
	8	13,2	1,67	0,46	19,3	22,3
	10	14,4	1,83	0,51	17,6	20,3
4,0	2	11,3	0,45	0,12	7,0	8,1
	3	12,5	0,75	0,21	9,7	11,2
	4	13,6	0,85	0,24	9,2	10,6
	5	14,2	1,05	0,29	10,4	12,0
	6	14,2	1,25	0,35	12,4	14,3
	8	13,6	1,80	0,50	19,5	22,5
	10	15,3	2,12	0,59	18,1	20,9
12	15,2	2,74	0,76	23,8	27,4	

Precipitation Rates based on half-circle operation.

■ Square spacing based on 50% diameter of throw.

▲ Triangular spacing based on 50% diameter of throw.

Performance data collected in zero wind conditions.

Rain Curtain™ nozzles: 2.0 - Orange, 3.0 Red, 4.0 - Black,  
5.0 - Yellow, 6.0 - Light Blue, 8.0 - Dark Green,  
10.0 - Grey, 12.0 - Beige

Pressure Bars	Nozzle	Radius m	Flow m <sup>3</sup> /h	Flow l/s	■	▲
					Precip mm/h	Precip mm/h
4,5	2	11,6	0,48	0,13	7,1	8,2
	3	12,8	0,80	0,22	9,7	11,2
	4	13,7	0,90	0,25	9,6	11,0
	5	14,3	1,12	0,31	10,9	12,6
	6	14,3	1,33	0,37	13,0	15,0
	8	14,0	1,92	0,53	19,5	22,5
	10	15,9	2,38	0,66	18,9	21,9
5,0	2	11,9	0,51	0,14	7,2	8,3
	3	13,1	0,83	0,23	9,7	11,2
	4	13,7	0,95	0,26	10,1	11,6
	5	14,3	1,18	0,33	11,5	13,3
	6	14,5	1,41	0,39	13,4	15,5
	8	14,5	2,04	0,57	19,4	22,5
	10	16,3	2,60	0,72	19,5	22,5
5,5	2	11,9	0,52	0,14	7,4	8,5
	3	13,1	0,88	0,25	10,3	11,9
	4	13,7	1,00	0,28	10,6	12,2
	5	14,3	1,25	0,35	12,2	14,0
	6	14,9	1,47	0,41	13,2	15,3
	8	14,9	2,15	0,60	19,3	22,3
	10	16,8	2,74	0,76	19,6	22,6
6,0	10	16,8	2,91	0,81	20,7	23,9
	12	16,8	3,45	0,96	24,5	28,3
	12	16,8	3,52	0,91	25,1	28,9